

Préhenseurs à aiguilles électriques SNGi-AE

Course des aiguilles max. 3 mm à max. 20 mm (variable)



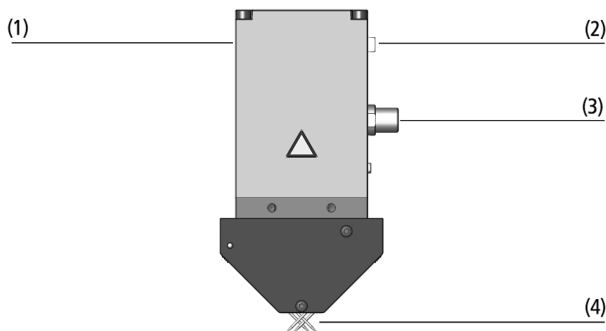
Adaptation aux applications spécifiques des secteurs d'activité



Applications

- Préhenseur à aiguilles pour la manipulation de matières flexibles et très poreuses (notamment les textiles)
- Manipulation de matières difficiles à aspirer comme les textiles composites, étoffes non tissées, matières filtrantes, isolants et mousses etc.
- Manipulation flexible des matières avec une hauteur de la pile variable par réglage

Préhenseurs à aiguilles électriques SNGi-AE



Construction

- Préhenseur actionné électriquement
- Boîtier ultra-résistant au format compact et léger (1)
- Trois dimensions avec des courses d'aiguilles de 3 mm, 10 mm et 20 mm max.
- Dix aiguilles (4) avec des diamètres de 0,8 mm ou 1,2 mm (en fonction du modèle)
- Angle de piqûre 30° ou 45° (en fonction du modèle)
- Affichage du statut par LED (2) ; Interface IO-Link avec connecteur M12, 5 broches (3)

Composition du système Préhenseurs à aiguilles électriques SNGi-AE



Préhenseurs à aiguilles électriques SNGi-AE lors de la manipulation de textiles composites

Points forts du produit

- Préhension avec aiguilles croisées idéale pour les pièces très instables et de petite taille
- La course de l'aiguille peut être adaptée individuellement à la pièce à usiner au moyen de profils de processus ; surveillance et contrôle complets du processus
- Manipulation et ré-empilage d'une seule couche possible avec un seul préhenseur, car la course peut être ajustée individuellement pour chaque cycle
- La fonction de purge permet un dépôt rapide et sûr avec des temps de cycle très courts

Préhenseurs à aiguilles électriques SNGi-AE

Course des aiguilles max. 3 mm à max. 20 mm (variable)

Code de désignation Préhenseurs à aiguilles électriques SNGi-AE

SNGi-AE	-	10	-	0.8	-	V	-	3	-	IOL
1		2		3		4		5		6

1 – Désignation courte

Code	Modèle
SNGi-AE	Aiguilles croisées

2 – Nombre d'aiguilles

Code	Nombre
10	10

3 – Diamètre des aiguilles

Code	Diamètre en mm
0.8...1.2	ø 0,8 et 1,2

4 – Complément de la gamme de produits

Code	Type
V	Course des aiguilles variable

5 – Course des aiguilles

Code	Course en mm
3...20	3 à 20

6 – Complément de la gamme de produits

Code	Type
IOL	Compatible avec IO-Link






Le préhenseur à aiguilles SNGi-AE est livré prêt au montage. Le produit consiste en :

- Préhenseur de type SNGi-AE - disponible en différents diamètres des aiguilles et courses des aiguilles

Pièces de rechange disponibles : monture à aiguilles, chape

Accessoires disponibles : système de support, plaque de fixation, câble de raccordement, répartiteur de branchement

Données de commande Préhenseurs à aiguilles électriques SNGi-AE

Type	Réf. article
SNGi-AE 10 0.8 V 3 IOL	10.01.29.00390 
SNGi-AE 10 0.8 V 10 IOL	10.01.29.00392 
SNGi-AE 10 1.2 V 3 IOL	10.01.29.00394 
SNGi-AE 10 1.2 V 10 IOL	10.01.29.00396 
SNGi-AE 10 1.2 V 20 IOL	10.01.29.00393 

Données de commande Pièces de rechange Préhenseurs à aiguilles électriques SNGi-AE

Type	Pièces de rechange*		Réf. article
SNGi-AE 10 0.8 V 3 IOL	Module aiguille	ERS SNG-AP/AE 10 0.8 3	10.01.29.00405
SNGi-AE 10 0.8 V 10 IOL	Module aiguille	ERS SNG-AP/AE 10 0.8 10	10.01.29.00407
SNGi-AE 10 1.2 V 3 IOL	Module aiguille	ERS SNG-AP/AE 10 1.2 3	10.01.29.00406
SNGi-AE 10 1.2 V 10 IOL	Module aiguille	ERS SNG-AP/AE 10 1.2 10	10.01.29.00408
SNGi-AE 10 1.2 V 20 IOL	Module aiguille	ERS SNG-AP/AE 10 1.2 20	10.01.29.00409

*Jeu composé de 2 montures à aiguilles avec aiguilles

Type	Pièces de rechange*		Réf. article
SNGi-AE 10 0.8 V 3 IOL	Couvercle d'entretien	ERS SNG-AP/AE 3	10.01.29.00419
SNGi-AE 10 0.8 V 10 IOL	Couvercle d'entretien	ERS SNG-AP/AE 10	10.01.29.00420
SNGi-AE 10 1.2 V 3 IOL	Couvercle d'entretien	ERS SNG-AP/AE 3	10.01.29.00419
SNGi-AE 10 1.2 V 10 IOL	Couvercle d'entretien	ERS SNG-AP/AE 10	10.01.29.00420
SNGi-AE 10 1.2 V 20 IOL	Couvercle d'entretien	ERS SNG-AP/AE 20	10.01.29.00421

*Jeu composé de 2 chapes

Préhenseurs à aiguilles électriques SNGi-AE

Course des aiguilles max. 3 mm à max. 20 mm (variable)

Données de commande Accessoires Préhenseurs à aiguilles électriques SNGi-AE

Type	Réf. article
Système de support HTS-A2	HTS-A2 SNG AP/AE OP
Système de support HTS-A3	HTS-A3 SNG AP/AE OP
Plaque de fixation	BEF-PL 38x15x11.5 G1/4-IG SNG
Répartiteur de branchement 1x M12-5, 2x M12-4	ASV IO-L-A B-M12-5 2xS-M12-4
Câble de raccordement M12-5, M12-5, 1 m, PUR, droit	ASK B-M12-5 1000 S-M12-5
Câble de raccordement M12-5, M12-5, 2 m, PUR, droit	ASK B-M12-5 2000 S-M12-5
Câble de raccordement M12-5, 5 m, PUR, droit	ASK B-M12-5 5000 K-5P

Données techniques Préhenseurs à aiguilles électriques SNGi-AE

Type	Nombre d'aiguilles	Diamètre des aiguilles [mm]	Course des aiguilles Z(NA) [mm]*	Température de travail [°C]	Connexion électrique	Poids propre [g]	Type de protection IP	Tension [V]	Consommation de courant [mA]**
SNGi-AE 10 0.8 V 3 IOL	10	0,8	3	5 ... 50 °C	Connecteur M12, 5 pol	500	IP 53	24 V - DC	900
SNGi-AE 10 0.8 V 10 IOL	10	0,8	10	5 ... 50 °C	Connecteur M12, 5 pol	515	IP 53	24 V - DC	900
SNGi-AE 10 1.2 V 3 IOL	10	1,2	3	5 ... 50 °C	Connecteur M12, 5 pol	500	IP 53	24 V - DC	900
SNGi-AE 10 1.2 V 10 IOL	10	1,2	10	5 ... 50 °C	Connecteur M12, 5 pol	515	IP 53	24 V - DC	900
SNGi-AE 10 1.2 V 20 IOL	10	1,2	20	5 ... 50 °C	Connecteur M12, 5 pol	600	IP 53	24 V - DC	900

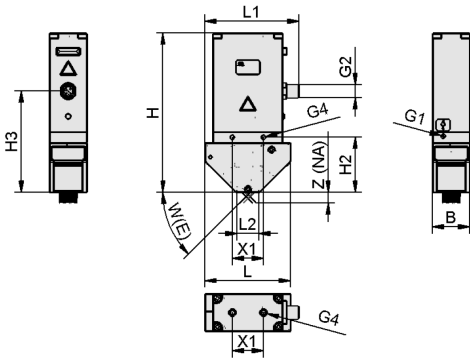
*Vitesse des aiguilles par course d'env. 8 mm/s

**Consommation max. en mode normal 600 mA

Préhenseurs à aiguilles électriques SNGi-AE

Course des aiguilles max. 3 mm à max. 20 mm (variable)

Données de construction Préhenseurs à aiguilles électriques SNGi-AE



SNGi-AE

Préhenseurs à aiguilles électriques SNGi-AE

Course des aiguilles max. 3 mm à max. 20 mm (variable)

Données de construction Préhenseurs à aiguilles électriques SNGi-AE

Type	B [mm]	G1	G2		H [mm]	H2 [mm]	H3 [mm]	L [mm]	L1 [mm]	L2 [mm]	W(E) [°]	X1 [mm]	Z(NA) [mm]
SNGi-AE 10 0.8 V 3 IOL	35	M5-F	M12x1-M	M5-F	140,2	41,7	86,2	65	80,0	28	30	29	3
SNGi-AE 10 0.8 V 10 IOL	35	M5-F	M12x1-M	M5-F	151,5	51,5	94,5	80	87,5	22	45	29	10
SNGi-AE 10 1.2 V 3 IOL	35	M5-F	M12x1-M	M5-F	140,2	41,7	86,2	65	80,0	28	30	29	3
SNGi-AE 10 1.2 V 10 IOL	35	M5-F	M12x1-M	M5-F	151,5	51,5	94,5	80	87,5	22	45	29	10
SNGi-AE 10 1.2 V 20 IOL	35	M5-F	M12x1-M	M5-F	178,0	78,2	121,0	120	107,5	22	45	29	20